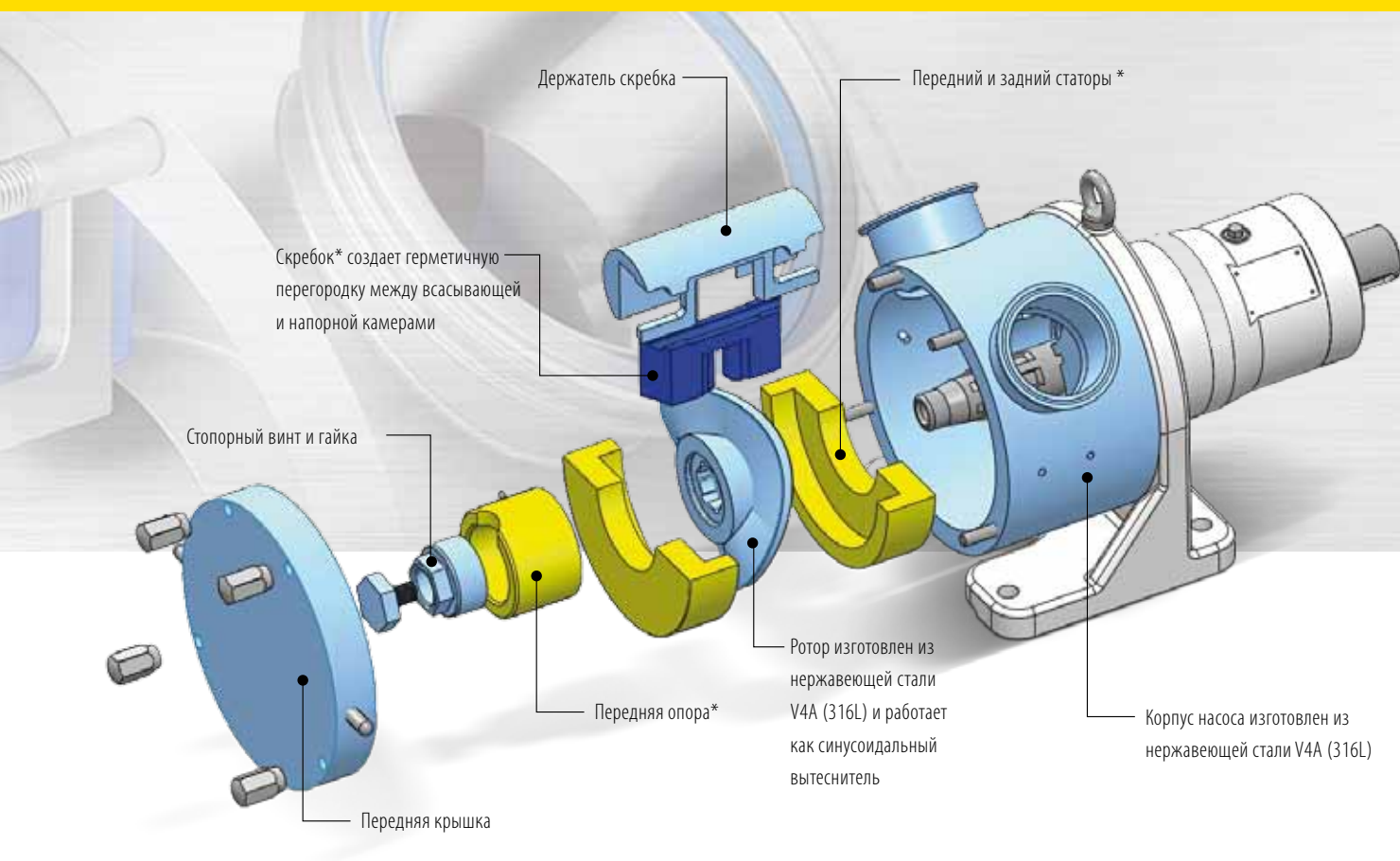


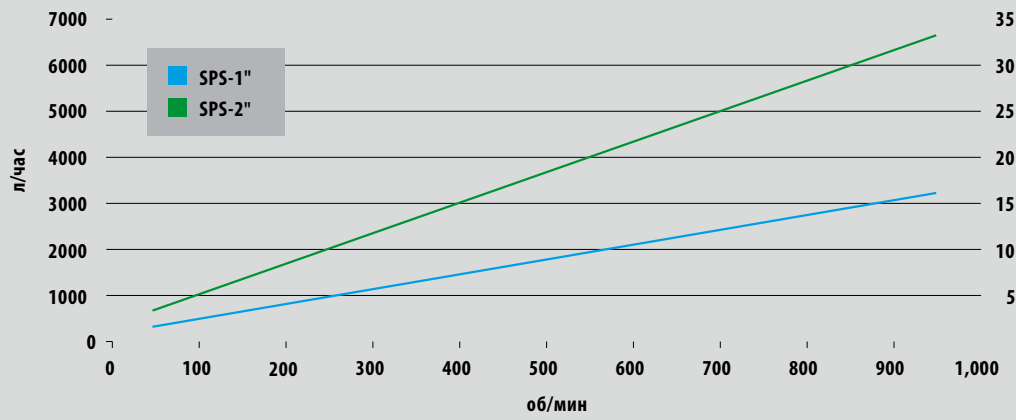
## НАСОСЫ SPS

### Инженерно-технические данные



- Санитарный и промышленный насосы с давлением нагнетания до 15 бар
- Полная совместимость с требованиями очистки и стерилизации паром на месте
- Все контактирующие с технологической средой детали насоса изготовлены из нержавеющей стали V4A (316L)
- Гибкая конфигурация позволяет подбирать привод, опорная плита и корпус из разных материалов в соответствии с областью применения
- \*Материалы, заменяемые в соответствии с рабочей средой: имеются различные варианты материалов для статоров, скребков и держателей для них, уплотнительных колец и систем уплотнения
- Также имеется специальная теплоизолирующая передняя крышка для поддержания постоянной температуры рабочей среды
- 20-летняя гарантия на корпус насоса

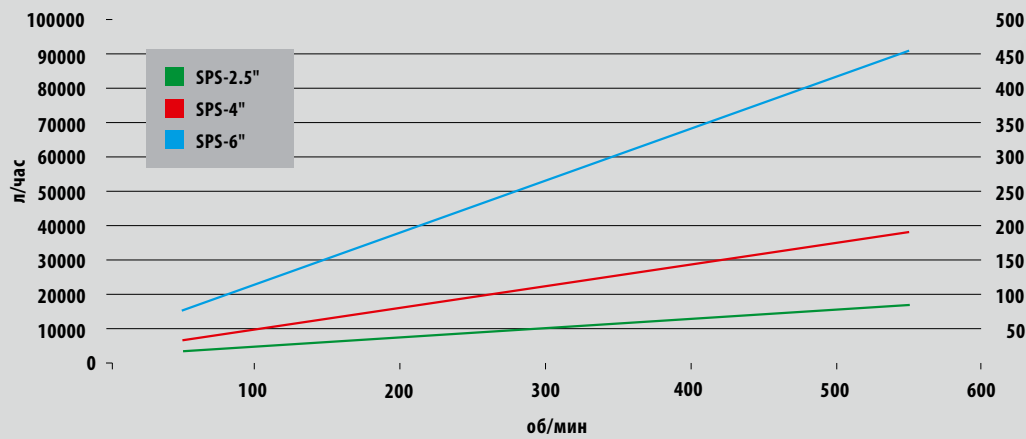
Технические данные															
модель	максимальный размер частиц		объем за 1 оборот		скорость об/мин	максимальный расход		максимальное давление		максимальная температура		диаметр вала		высота вала	
	мм	Дюйм	Литр	галлоны США		л/час	галлонов США/мин	бар	фунт/кв.дюйм	°C	°F	мм	Дюйм	мм	Дюйм
SPS-1"	10	0,39	0,053	0,02	1000	3180	14	10	145	140	284	18	0,71	72	2,83
SPS-2"	20	0,79	0,110	0,03	1000	6600	29	10	145	140	284	28	1,10	95	3,74
SPS-2.5"	30	1,18	0,450	0,12	600	16200	71,3	15	218	140	284	45	1,77	150	5,91
SPS-4"	48	1,89	1,050	0,28	600	37800	166,4	15	218	140	284	50	1,97	195	7,68
SPS-6"	60	2,36	2,500	0,67	600	90000	396	15	218	140	284	65	2,56	235	9,25



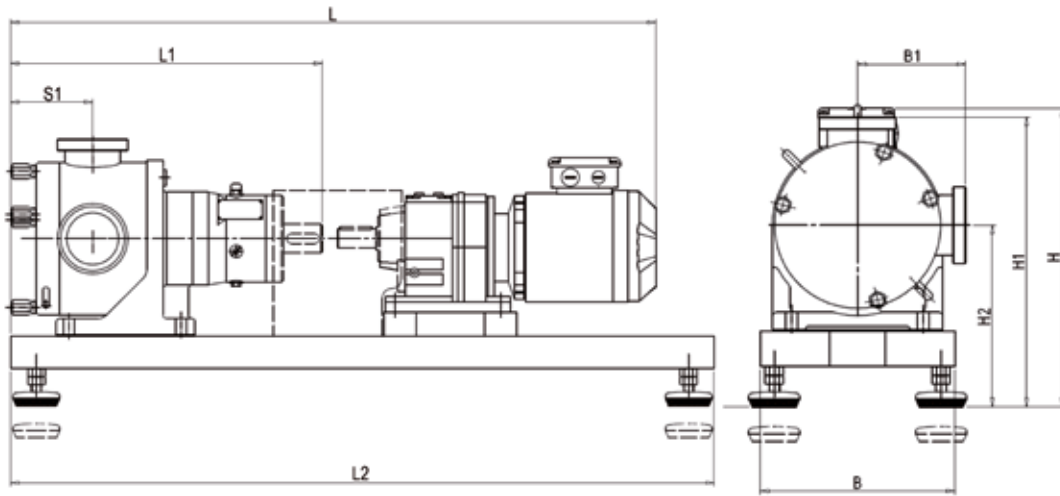
Галлонов США/мин

### Графики рабочих характеристик

График рабочих характеристик отражает теоретический расход. Он применим, когда рабочая среда имеет нормальную вязкость около 2000 мПа·с. Кроме того, расход насоса MasoSine не зависит от давления подачи.



Галлонов США/мин



#### Размер насоса

модель	L		L1		L2		S1		B		B1		H		H1		H2											
	Мин.	Макс.	Мин.	Макс.	Мин.	Макс.	Мин.	Макс.	Мин.	Макс.	Мин.	Макс.	Мин.	Макс.	Мин.	Макс.	Мин.	Макс.										
	мм	Дюйм	мм	Дюйм	мм	Дюйм	мм	Дюйм	мм	Дюйм	мм	Дюйм	мм	Дюйм	мм	Дюйм	мм	Дюйм	мм	Дюйм								
SPS-1"	735	28,9	860	33,9	292	11,5	800	31,5	89	3,5	210	8,3	97	3,8	121	4,8	323	12,7	465	18,3	300	11,8	330	13,0	202	8,0	232	9,1
SPS-2"	740	29,1	960	37,8	345	13,6	800	31,5	95	3,7	210	8,3	106	4,2	137	5,4	336	13,2	490	19,3	314	12,4	344	13,5	208	8,2	238	9,4
SPS-2.5"	985	38,8	1382	54,4	492	19,4	1100	43,3	128	5,0	280	11,0	156	6,1	182	7,2	418	16,5	680	26,8	426	16,8	490	19,3	270	10,6	310	12,2
SPS-4"	1235	48,6	1805	71,1	619	24,4	1300	51,2	169	6,7	380	15,0	192	7,6	208	8,2	505	19,9	648	25,5	505	19,9	567	22,3	318	12,5	358	14,1
SPS-6"	1755	69,1	2200	86,6	771	30,4	1400	55,1	319	12,6	400	15,8	274	10,8	274	10,8	770	30,3	822	32,4	630	24,8	700	27,6	353	13,9	433	17,1

Watson-Marlow — это товарный знак компании Watson-Marlow Limited. Данный документ содержит достоверную информацию, но компания Watson-Marlow Limited не несет ответственности за любые допущенные ошибки, и оставляет за собой право вносить изменения в технические характеристики без уведомления.  
При заказе насосов и трубойной обвязки следует указать заводской код изделия.



**Watson-Marlow MasoSine**  
Postfach 100 • D-74360 Ilsfeld  
Тел. +49 (0) 70 62 / 95 60-0 • Факс +49 (0) 70 62 / 6 45 93  
Электронная почта: info@masosine.de • www.masosine.com  
Watson-Marlow ... Innovation in Full Flow